

## Article No.: 374012

Les servopresses PROMESS sont particulièrement bien adaptées au montage, formage et tests nécessitant un contrôle force et position. Les applications typiques sont les assemblages automatisés exigeant une répétabilité importante et un contrôle qualité permanent avec traçabilité.

### CONCEPTION

Les servopresses sont conçues autour d'un concept vis écrous avec guidage intégré dans un étui acier. Une conception mécanique robuste comprenant un servomoteur brushless, une vis à billes ou à rouleaux pour la conversion du mouvement rotatif en mouvement linéaire, un capteur de force intégré pour la lecture directe d'effort, ainsi qu'un variateur de puissance.

### POINTS FORTS

- Contrôle force, position et signaux externes intégrés
- Contrôle force distance temps réel embarqué
- Pas de systèmes d'analyses externes nécessaires
- Frein de sécurité catégorie 4 en option
- Fonctions de contrôle par enveloppes et fenêtres
- Variateur de puissance standard et fiable, sans servomoteur arbre creux propriétaire

### CARACTERISTIQUES COMPLEMENTAIRES

- Encodeur absolu sans prise d'origine mécanique
- Positionnement sur capteurs externes possibles
- Mesure d'effort sur une plage grâce à des capteurs de hautes précisions
- Capteurs d'efforts jauges de contraintes sans dérive possibles en compression et traction
- Bus de terrains supportés
- Compensation de flexion
- Durée de vie mécaniques minimum >12 Mo. Cycles
- Conception modulaire permettant des configurations polyvalentes
- Fabrication en notre usine
- Gamme de servopresses d'assemblage la plus étendue



### PRINCIPES DE FONCTIONNEMENT

Chaque mouvement est développé par le servomoteur brushless. La rotation servomoteur est transmise à une vis à billes ou à rouleaux et le coulisseau de la servopresse. Grâce à cette cinématique, la servopresse est capable de travailler en compression et traction. Une séquence de déplacement est facilement paramétrable à l'aide du logiciel de programmation et surveillance process PROMESS. Des fonctions de contrôle In-process de type fenêtres et enveloppes permettent une surveillance et une traçabilité permanente du process.



CARACTERISTIQUES	
Force Nominale	+/- 12 kN
Course	200 mm
Vitesse	240 mm/s
Accélération	2000 mm/s <sup>2</sup>
Temps de maintien en nominale	Mind. 4 s
Poids	40 kg
Poids outillage	8 kg *
CAPTEUR DE FORCE	
Sensibilité	1 mV/V
Précision de mesure (démonté)	0,5 %
Précision de mesure (monté)	< 1%
Résolution	3,33 N
Amplificateur / L*H*P	Boîtier Alu. / 64*35*58 mm
Signal de sortie	+/- 10 VDC
Indice de protection	IP 54
MESURE POSITION	
Résolution	0,090 µm
Répétabilité de positionnement	< 0,01 mm**
ELECTRONIQUE DE PUISSANCE / (L*H*P)	
Tension	3 AC 380 V - 480 V, +/- 10
Section câblage E/S	1,5 mm <sup>2</sup> / 1,5 mm <sup>2</sup>
Indice de protection	IP 20
Poids	5 kg
Protection recommandée	IEC gG / 13 A
Plage thermique d'utilisation	-10°C...+50°C
Dissipation thermique	97 W
ENTREES COMPLEMENTAIRES	
1x Analog / 1x Incrémentale	11 Bit / Encodeur (max. 410 kHz)
CONNEXION PC	Ethernet / RS 485
INTERFACE API (24 VDC)	
Standard (Option)	3E / 4S (16E / 16S)
INTERFACE BUS	
DE TERRAIN	Profibus, CANOpen, Interbus, DeviceNet

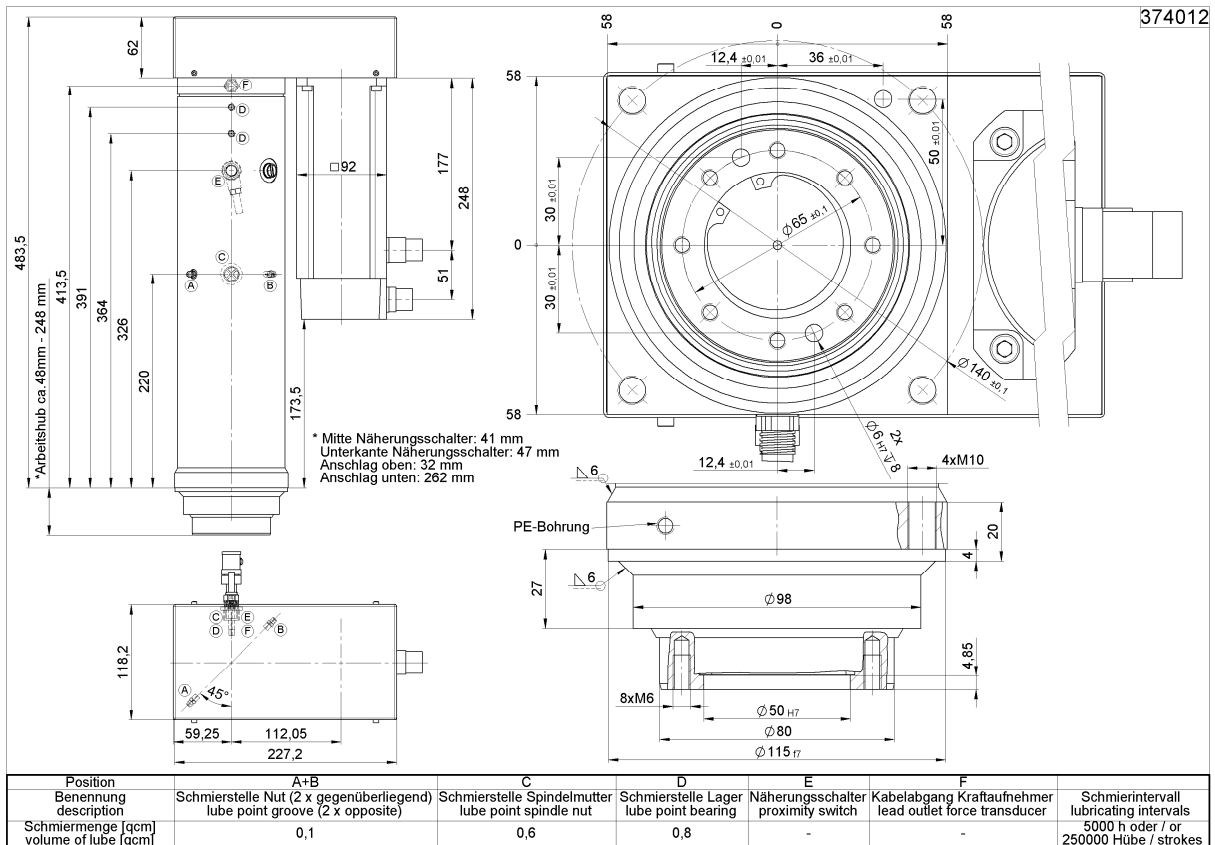
\* Si frein de maintien utilisé = effort nominal / \*\* à état thermique stable

## FOURNITURE ET SERVICE

Un ensemble complet de servopresse comprend la tête mécanique d'assemblage, le variateur et son logiciel de programmation sous Windows™. Chaque système est livré avec sa chaîne de mesure étalonnée et certifiée en usine prêt à l'emploi.

Les options systèmes sont le jeu de câbles, le bus de terrain, le support servopresse, et la platine de commande ou l'armoire électrique.

PROMESS peut vous proposer également du service d'aide à la mise en route et des pièces détachées d'origine usine. Un large éventail de prestations complémentaires est disponible sur demande: test, conseil, calibration et service de maintenance préventif.



Toutes les spécifications techniques de nos fiches techniques sont valides à la date d'impression. Avant d'évaluer vos propres spécifications, merci de vous assurer que les informations à votre disposition sont à jour. Nous déclinons toute responsabilité sur l'actualisation de la validité d'informations.  
 Etat : Sept.2009