

For more efficiency.

PROMESS

Assembly and Sensor Technology

KAM-B Kraftaufnehmer

Anwendungen

- Messung von Druckkräften in Maschinen und Anlagen
- "Lastkeks"

Besondere Merkmale

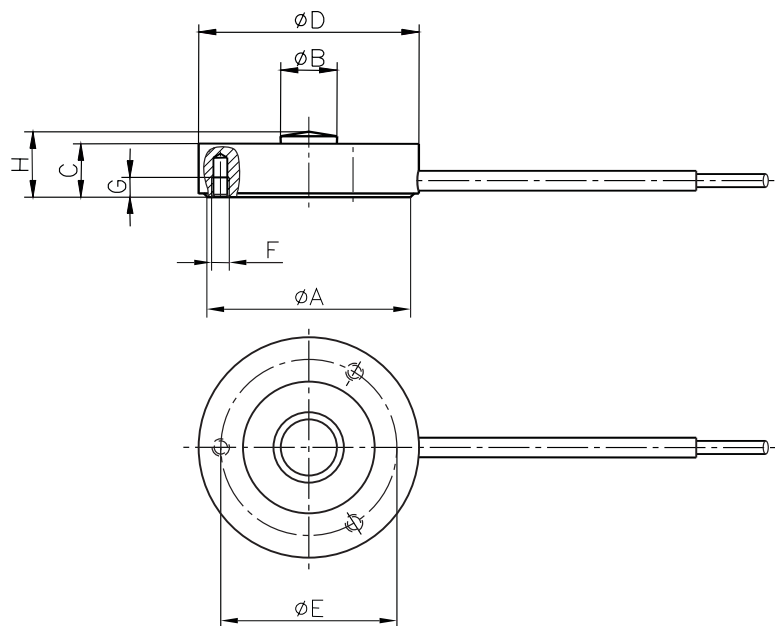
- Membranaufnehmer 1 kN bis 100 kN
- Hohe Genauigkeitsklasse: 0,5 bis 2% F_{nom}
- Aus rostfreiem Stahl
- Schutzart IP 65



Option: ATEX Zulassung



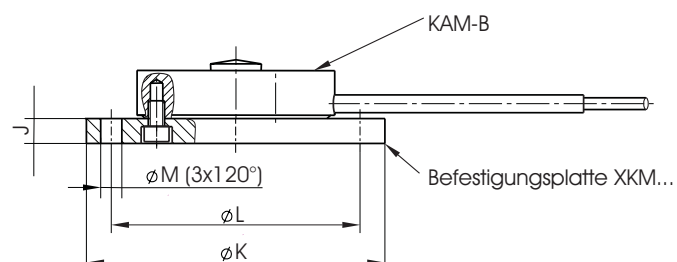
Maße (mm)



| Nennlast in kN | A | B | C | D | E | F | G | H | Masse |
|----------------|------|------|------|------|------|------|---|------|-------|
| 1 bis 10 | 29,4 | 8,1 | 8,1 | 31,8 | 25,4 | M2,5 | 3 | 9,9 | 40g |
| 20 bis 50 | 35,0 | 10,7 | 14,0 | 38,1 | 31,5 | M2,5 | 3 | 16,0 | 50g |
| 100 | 48,0 | 15,2 | 22,4 | 50,8 | 42,0 | M4,0 | 6 | 25,4 | 300g |

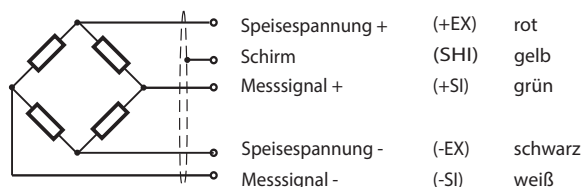
Montage- und Einbauhilfsmittel

| Nennlast in kN | J | K | L | M |
|----------------|----|----|----|-----|
| 1 bis 10 | 4 | 48 | 40 | 3,4 |
| 20 bis 50 | 7 | 58 | 47 | 4,1 |
| 100 | 14 | 78 | 64 | 5,8 |



Anschlüsse

Kabellänge 1,5m



Technische Daten

| Genauigkeitsklasse | % F _{nom} | 0,5 | 1 |
|--|--------------------|-------------|-----------------------|
| Nennkraft (F _{nom}) | kN | 1/ 2/ 5/ 10 | 20/ 50/ 100 |
| Maximale Gebrauchskraft (F _G) | % F _{nom} | | 150 |
| Bruchkraft (F _B) | % F _{nom} | | > 300 |
| Grenzquerkraft (F _Q) | % F _{nom} | | |
| Nennkennwert (C _{nom}) | mV/V | | 1,5 ± 0,05 |
| Relative Abweichung des Nullsignals | % | | 3 |
| Referenzspeisespannung (U _{ref}) | VDC | | 10 |
| Eingangswiderstand (R _e) | Ω | | 380 ± 30 |
| Ausgangswiderstand (R _a) | Ω | | 352 ± 1,5 |
| Isolationswiderstand (R _{is}) | Ω | | > 5 x 10 ⁹ |
| Relative Linearitätsabweichung (d _{lin}) | % | ≤ 0,5 | ≤ 1 |
| Relative Umkehrspanne (v) | % | ≤ 0,5 | ≤ 1 |
| Temperatureinfluss auf das Nullsignal (TK ₀) | %/10K | ≤ 0,5 | ≤ 1 |
| Temperatureinfluss auf den Kennwert (TK _C) | %/10K | ≤ 0,5 | ≤ 1 |
| Relatives Kriechen über 30 Minuten (d _{cr, F+E}) | % | | |
| Referenztemperatur (T _{ref}) | °C | | +23 |
| Nenntemperaturbereich (B _{T, nom}) | °C | | -15 ... +70 |
| Gebrauchstemperaturbereich (B _{T, G}) | °C | | -15 ... +70 |
| Lagerungstemperaturbereich (B _{T, S}) | °C | | -20 ... +100 |
| Schutzart (EN 60529) | | | IP 65 |

Alle Daten nach VDI/VDE/DKD 2638

Bestellbeispiel

| Typschlüssel | Bezeichnung |
|----------------|---|
| KAM-B/10kN/0,5 | Kraftaufnehmer 10kN mit 0,5% Genauigkeitsklasse |
| | Genauigkeitsklasse |
| | Nennkraft |
| | Modellbezeichnung |

Zubehör / Optionen

| | Typschlüssel | Bezeichnung |
|---------------------|--------------|---|
| Befestigungsplatten | XKM 290 | für 1kN bis 10kN |
| | XKM 291 | für 20kN bis 50kN |
| | XKM 292 | für 100kN |
| ATEX-Zulassung | KAM-B-EX | für 1kN ... 10kN. Bitte ATEX Datenblatt beachten! |