

Universelles Drehmomentmodul

UD5M0015-060-NGNG2

Grundfunktionen	
Nennmoment	1,5 Nm
Max. Axialkraft	400 N
Max. Radialkraft	200 N
Nenn Drehzahl	600 U/min
Beschleunigung	20000°/s ²
Haltezeit des Nennmoments	unbegrenzt
Gewicht	8,4 kg
Max. Werkzeug-Mas- senträgheitsmoment bei α Nenn	0,0071 kg*m ²
Max. Werkzeug-Mas- senträgheitsmoment	0,0071 kg*m ²
Drehmoment	
Messprinzip	DMS
Systemgenauigkeit*	< 1 % v.E. mit 2-Punkt-Kalibr. pro Richtung; < 0,5 % v.E. mit Kennfeldkalibrierung
Verstärker PDM-S / (BxHxT)	Alu-Druckgussgehäuse / 125 x 80 x 57 mm
Ausgangssignal	Digital
Schutzart	IP40
Versorgung	19...36 VDC (3 W)
Wegmessung	
Gebersystem	Multiturn
Wiederholgenauigkeit**	< 5 arcmin
Leistungsverstärker	
Typ	M702-034-00025-A
Abmessungen (BxHxT)	83 x 382 x 200 mm
Anschlussspannung	3 AC 380 V ... 480 V, +/-10 %
Kabelquerschnitt Eingang	IEC 1,5 mm ² / UL 18 AWG

Leistungsverstärker	
Kabelquerschnitt Ausgang	IEC 1,5 mm ² / UL 18 AWG
Schutzart	IP20
Gewicht	4 kg
Empfohlene Absicherung	IEC 10 A gG UL/USA 10 A CC or J
Temperaturbereich	-20 °C...+50 °C
Verlustleistung	94 W
Netzfilter	
Gewicht	2 kg
Kabelquerschnitt Eingang	4 mm ² / 12 AWG
Verlustleistung	13 W
Abmessungen (BxHxT)	83 x 426 x 41 mm
Schutzart	IP20
Schnittstellen	
PC	Ethernet
SPS (24 VDC)	3E / 4A
SPS Feldbus	Profibus, Profinet, EtherCat, EtherNet/IP, Modbus/TCP
Erweiterungsoptionen PROMESS Bus	PDM-A: 4x analog / PDM- P: Piezoaufnehmer / PDM- I/O: 16E / 16A

* Kraftmesssystem statisch kalibriert

** im thermisch eingeschwungenen Zustand

Alle Nennwerte beziehen sich auf 400 V Anschlussspannung.

Bestellschlüssel: UD5M0015-060-NGNG2

Motorgebertyp

M: Multiturn / I: Singleturn

Nennmoment in Nm/10

Nenn Drehzahl in U/min*10

Zusatzgeber Typ

N: ohne / M: Multiturn

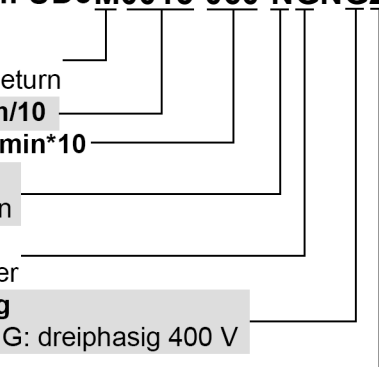
Abtriebswelle

G: glatt / P: Passfeder

Umrichterspannung

Z: einphasig 230 V / G: dreiphasig 400 V

Revisionsnummer



For more efficiency.

