

Fiche technique

Contrôleur couple et angle motorisé

UD5M0100-060-NGNG2

Caractéristiques	
Couple nominale	10 Nm
Force axiale maxi.	400 N
Force radiale maxi.	200 N
Rotation nominale	600 U/min
Accélération nominale α	333,3°/s ²
Temps d'arrêt en couple nominale	Pas de limit
Poids	10,5 kg
Moment d'inertie maxi. de l'outil du client à α nominale***	0,026 kg*m ²
Capteur de couple	
Type de capteur	DMS
Précision de mesure*	< 1 % (calibration en 2 points) / < 0,5 % (calibration multi-échelle)
Amplificateur PDM-S / (LxHxP)	Boîtier en aluminium / 125 x 80 x 57 mm
Signal de sortie	Numérique
Indice de protection	IP40
Alimentation	19...36 VDC (3 W)
Position	
Type de codeur	Multiturn
Répétabilité en position**	< 5 arcmin
Variateur	
Type	M702-034-00031-A
Dimensions (LxHxP)	83 x 382 x 200 mm
Dissipation thermique	3 AC 380 V ... 480 V, +/-10 %
Section des câbles d'entrée	IEC 1,5 mm ² / UL 16 AWG
Section des câbles de sortie	IEC 1,5 mm ² / UL 16 AWG

Variateur	
Indice de protection (DIN 60529)	IP20
Poids	4 kg
Protection recommandée	IEC 10 A gG UL/USA 10 A CC or J
Température de fonctionnement	-20 °C...+50 °C
Dissipation thermique	104 W
Filtre d'alimentation	
Poids	2 kg
Section des câbles d'entrée	4 mm ² / 12 AWG
Dissipation thermique	13 W
Dimensions (LxHxP)	83 x 426 x 41 mm
Indice de protection (DIN 60529)	IP20
Connexions	
PC	Ethernet
E/S API TOR (24 VDC)	3E / 4S
Bus de terrain	Profibus, Profinet, EtherCat, EtherNet/IP, Modbus/TCP
Option PROMESS Bus	PDM-A: 4x analog / PDM-P: Piezo / PDM-I/O: 16E / 16S

* Mesure de force en calibration statique par rapport au système de référence

** à état thermique constant

Toutes valeurs nominales se réfèrent à une tension de 400 V.

***Des inerties plus importantes sont possibles, mais elles peuvent avoir une influence négative sur la capacité de régulation optimale de l'unité et/ou l'accélération doit être réduite. Les moments de charge supplémentaires réduisent d'autant les moments d'inertie indiqués.

Codification commande **UD5M0100-060-NGNG2**

Type de codeur

M: Multiturn / I: Singleturn

Couple nominal en Nm/10

Rotation nominale en U/min*10

Capteur complémentaire

N: Aucun / M: Multiturn

Sorti d'arbre

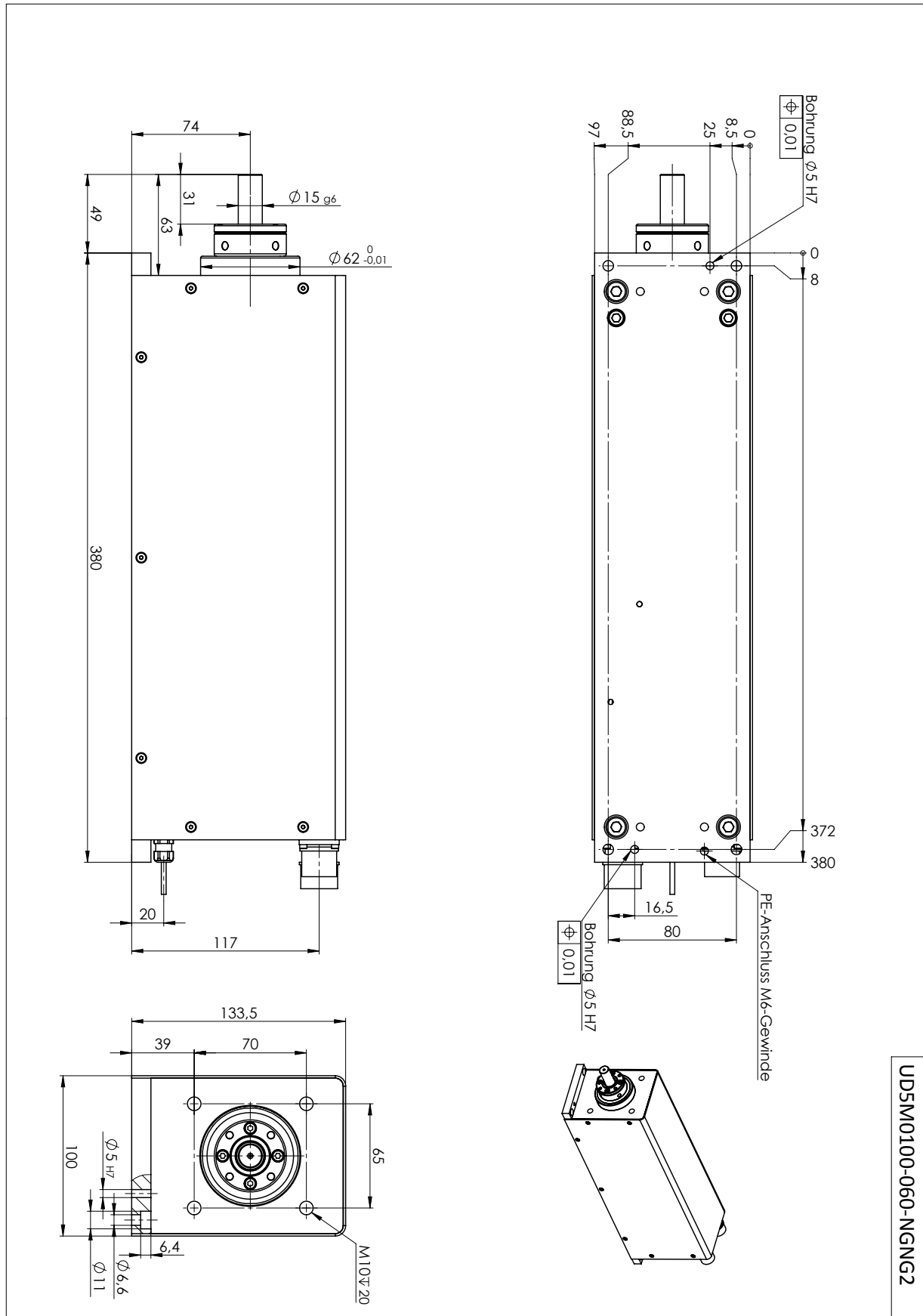
G: Plat / P: Spécial

Alimentation variateur

Z: monophasé 230 V / G: triphasé 400 V

Version

For more efficiency.



10/2017 technische Änderungen vorbehalten

UD5M0100-060-NGNG2

Vers. 01.2022