

Universelles Fügemodul

UFM Line5 Parallel 1000-75-20

Grundfunktionen	
Nennkraft (Druck/Zug)	100 / 100 kN
Hub	750 mm
Nenngeschwindigkeit	200 mm/s
Nennbeschleunigung	1000 mm/s ²
Haltezeit der Nennkraft	mind. 4 s
Gewicht (HGX/SGX)	288,3 / 310,4 kg
Max. Werkzeuggewicht*	80 kg
Kraft	
Messprinzip	DMS
Systemgenauigkeit**	<1% v.E. mit 2-Punkt-Kalibr. <0,3% v.E. mit Kennfeldkalibrierung
Verstärker PDM-S / (BxHxT)	Alu-Druckgussgehäuse / 125 x 80 x 57 mm
Ausgangssignal	Digital
Schutzart	IP40
Spannungsversorgung	19...36 VDC (3 W)
Wegmessung	
Gebersystem	Multiturn
Wiederholgenauigkeit***	< 0,01 mm
Leistungsverstärker	
Typ	M702-054-00300-A
Abmessungen (BxHxT)	143 x 391 x 200 mm
Anschlussspannung	3 AC 380 V ... 480 V, +/- 10 %
Kabelquerschnitt Eingang	IEC 6 mm ² / UL 8 AWG
Kabelquerschnitt Ausgang	IEC 6 mm ² / UL 8 AWG
Schutzart nach DIN 60529	IP20
Gewicht	7,4 kg
Empfohlene Absicherung	IEC 35 A gG UL/USA 35 A CC or J

Leistungsverstärker	
Temperaturbereich	-20 °C...+50 °C
Verlustleistung	434 W
Netzfilter	
Gewicht	4,2 kg
Kabelquerschnitt Eingang	6 mm ² / 10 AWG
Verlustleistung	47 W
Abmessungen (BxHxT)	143 x 437 x 60 mm
Schutzart nach DIN 60529	IP20
Schnittstellen	
PC	Ethernet
SPS (24 VDC)	3E / 4A
SPS Feldbus	Profibus, Profinet, EtherCat, EtherNet/IP, Modbus/TCP
Erweiterungsoptionen PROMESS Bus	PDM-A: 4x analog / PDM-P: Piezoaufnehmer / PDM-I/O: 16E / 16A

* bei Einsatz einer Haltebremse: maximal zulässiges Werkzeuggewicht = 10% der Nennkraft, bei größeren Werkzeuggewichten bitte Rücksprache mit PROMESS

** Kraftmesssystem statisch kalibriert bezogen auf das Referenzsystem / *** im thermisch eingeschwungenen Zustand

Alle Nennwerte beziehen sich auf 400 V Anschlussspannung.

Bei horizontalem Einbau ist ein Kippen des Stößels in Abhängigkeit vom Werkzeuggewicht zu berücksichtigen.

Radialkräfte dürfen 8% der Nennkraft der Einheit nicht überschreiten.

Wenn das Verhältnis Pausenzeit / Zykluszeit < 0.5 ist, bitte Rücksprache mit PROMESS.

Bestellschlüssel: LN5 P1000-075-020

Motorposition

I: Inline / P: Parallel

Nennkraft in 1/10 kN

Nennhub in cm

Nenngeschwindigkeit in cm/s

Bremse:

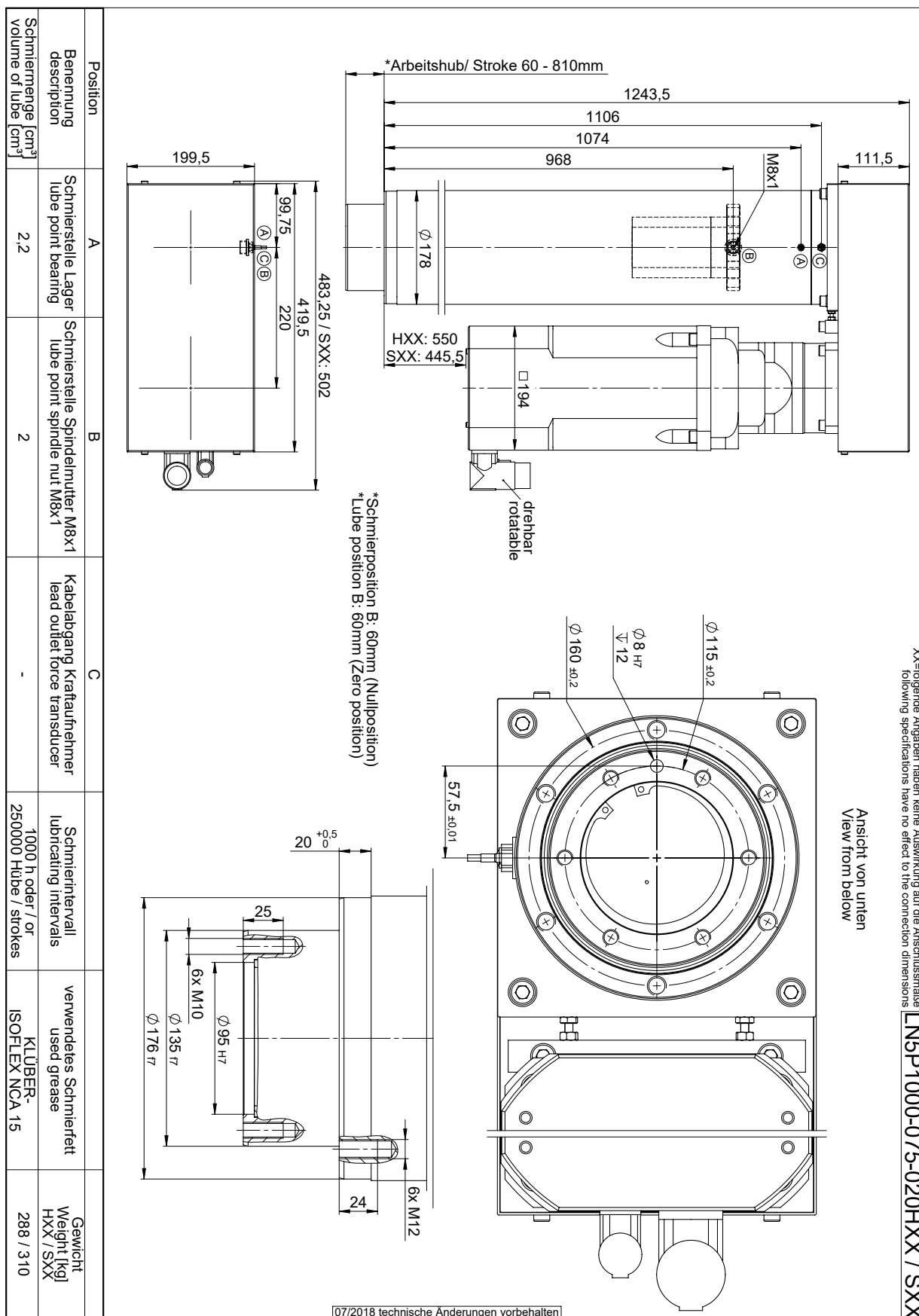
H: Haltebremse / S: Sicherheitsbremse

N: ohne Bremse

Sonderform:

GX: Grundversion / XX: Sonderform

For more efficiency.



XX=folgende Angaben haben keine Auswirkung auf die Anschlussmaße
following specifications have no effect to the connection dimensions

LN5P1000-075-020HXX / SXX