

Fiche technique

Servopresse électrique

UFM Line5 Parallel 1000-55-20

Caractéristiques	
Force nominale (compression/traction)	100 / 100 kN
Course	550 mm
Vitesse	200 mm/s
Accélération nominale	1000 mm/s ²
Temps de maintien à la force nominale	mini. 4 s
Poids (HGX/SGX)	252,4 / 274,5 kg
Poids de l'outillage à fixer*	80 kg
Force	
Type de capteur	DMS
Précision de mesure**	<1% (calibration en 2 points) / <0,3% (calibration multi-échelle)
Amplificateur PDM-S / (LxHxP)	Boîtier en aluminium / 125 x 80 x 57 mm
Signal de sortie	Numérique
Indice de protection	IP40
Alimentation	19...36 VDC (3 W)
Position	
Type de codeur	Multiturn
Répétabilité en position***	< 0,01 mm
Variateur	
Type	M702-054-00300-A
Dimensions (LxHxP)	143 x 391 x 200 mm
Dissipation thermique	3 AC 380 V ... 480 V, +/- 10 %
Section des câbles d'entrée	IEC 6 mm ² / UL 8 AWG
Section des câbles de sortie	IEC 6 mm ² / UL 8 AWG
Indice de protection (DIN 60529)	IP20

Variateur	
Poids	7,4 kg
Protection recommandée	IEC 35 A gG UL/USA 35 A CC or J
Température de fonctionnement	-20 °C...+50 °C
Dissipation thermique	434 W
Filtre d'alimentation	
Poids	4,2 kg
Section des câbles d'entrée	6 mm ² / 10 AWG
Dissipation thermique	47 W
Dimensions (LxHxP)	143 x 437 x 60 mm
Indice de protection (DIN 60529)	IP20
Connexions	
PC	Ethernet
E/S API TOR (24 VDC)	3E / 4S
Bus de terrain	Profibus, Profinet, EtherCat, EtherNet/IP, Modbus/TCP
Option PROMESS Bus	PDM-A: 4x analog / PDM-P: Piezo / PDM-I/O: 16E / 16S

* Si frein de maintien poids outillage autorisé = 10 % de l'effort nominal. Pour des poids supérieurs contactez PROMESS.

** Mesure de force en calibration statique par rapport au système de référence / *** à état thermique constant

Toutes valeurs nominales se réfèrent à une tension de 400 V.

Pour un montage horizontal, il faut tenir compte de l'inclinaison du coulisseau en fonction du poids de la filière.

L'effort radial admissible ne doit pas dépasser 10 % de la force nominale servopresse.

Si le ratio temps d'arrêt/temps de cycle est < 0,5 contactez PROMESS.

Codification commande **LN5 P1000-055-020**

Position servomoteur

I: En ligne / P: Parallèle

Force nominal en 1/10 kN

Course nominale en cm

Vitesse nominale en cm/s

Frein:

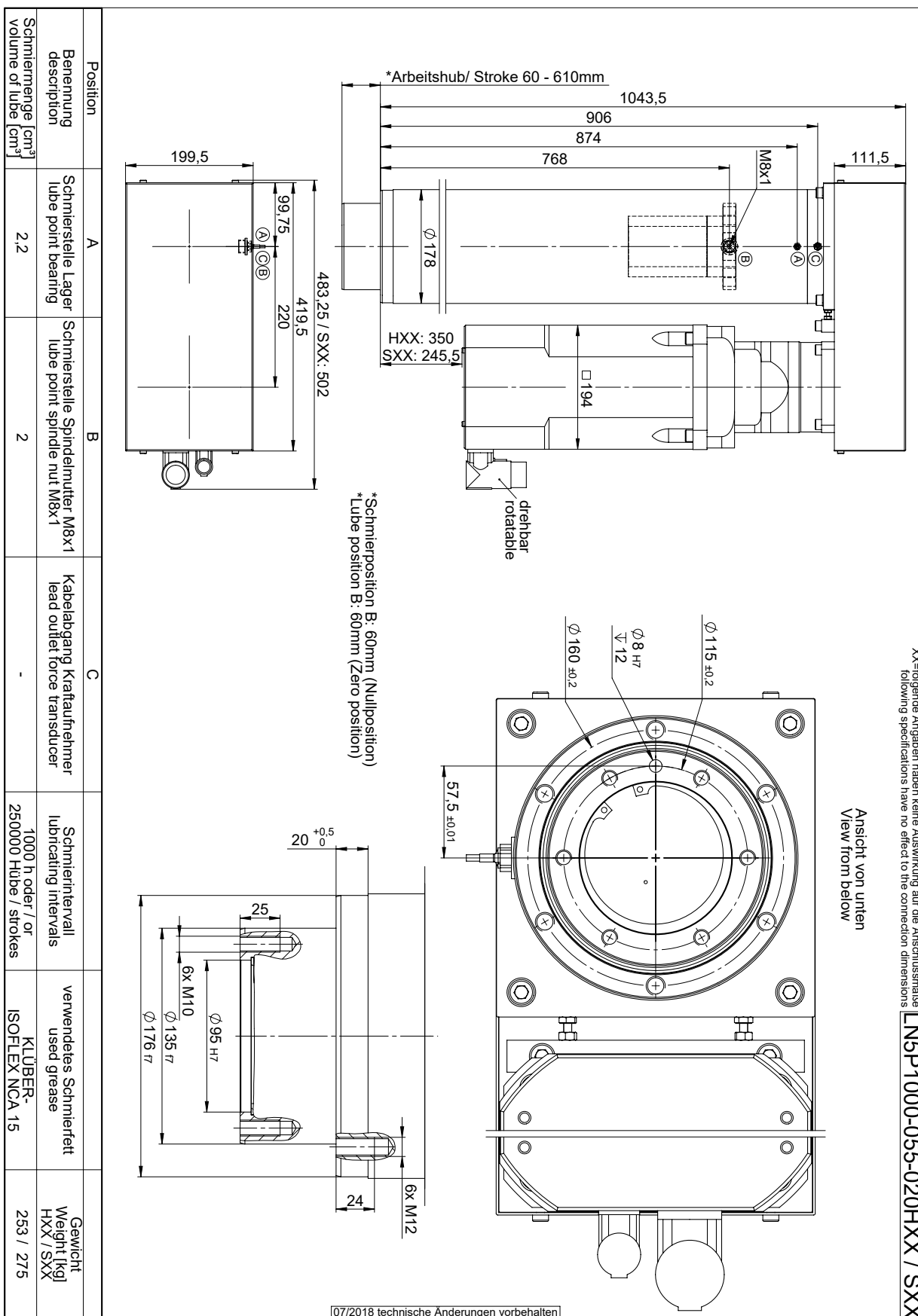
H: Frein de maintien / S: Frein de sécurité

N: Sans frein

Type spécial:

GX: Version de base / XX: Type spécial

For more efficiency.



XX=folgende Angaben haben keine Auswirkung auf die Anschlussmaße
following specifications have no effect to the connection dimensions

LN5P1000-055-020HXX / SXX