

Fiche technique

Servopresse électrique

Précision Line 1,5-200-300

Caractéristiques	
Force nominale (compression/traction)	1,5 / 1,5 kN
Course	200 mm
Vitesse	300 mm/s
Accélération nominale	5000 mm/s ²
Temps de maintien à la force nominale	mini. 4 s
Poids (NGX/HGX)	12,8 / 13 kg
Poids de l'outillage à fixer*	1 kg
Force	
Type de capteur	DMS
Précision de mesure**	<0,5% (calibration en 2 points) / <0,1% (calibration multi-échelle)
Amplificateur PDM-S / (LxHxP)	Boîtier en aluminium / 125 x 80 x 57 mm
Signal de sortie	Numérique
Indice de protection	IP40
Alimentation	19...36 VDC (3 W)
Position	
Type de codeur	Multiturn
Répétabilité en position***	< 0,01 mm
Variateur	
Type	M702-034-00025-A
Dimensions (LxHxP)	83 x 382 x 200 mm
Dissipation thermique	3 AC 380 V ... 480 V, +/- 10 %
Section des câbles d'entrée	IEC 1,5 mm ² / UL 18 AWG
Section des câbles de sortie	IEC 1,5 mm ² / UL 18 AWG
Indice de protection (DIN 60529)	IP20

Variateur	
Poids	4 kg
Protection recommandée	IEC 10 A gG UL/USA 10 A CC or J
Température de fonctionnement	-20 °C...+50 °C
Dissipation thermique	94 W
Filtre d'alimentation	
Poids	2 kg
Section des câbles d'entrée	4 mm ² / 12 AWG
Dissipation thermique	13 W
Dimensions (LxHxP)	83 x 426 x 41 mm
Indice de protection (DIN 60529)	IP20
Connexions	
PC	Ethernet
E/S API TOR (24 VDC)	3E / 4S
Bus de terrain	Profibus, Profinet, EtherCat, EtherNet/IP, Modbus/TCP
Option PROMESS Bus	PDM-A: 4x analog / PDM-P: Piezo / PDM-I/O: 16E / 16S

* Si frein de maintien poids outillage autorisé = 10 % de l'effort nominal. Pour des poids supérieurs contactez PROMESS.

** Mesure de force en calibration statique par rapport au système de référence / *** à état thermique constant

Toutes valeurs nominales se réfèrent à une tension de 400 V.

Pour un montage horizontal, il faut tenir compte de l'inclinaison du coulisseau en fonction du poids de la filière.

L'effort radial admissible ne doit pas dépasser 10 % de la force nominale servopresse.

Si le ratio temps d'arrêt/temps de cycle est < 0,5 contactez PROMESS.

Codification commande **PR5 ID015-020-030**

Position servomoteur

I: En ligne / P: Parallèle

Principe de mesure:

D: jauge de contrainte / P: Piezo

Force nominal en 1/10 kN

Course nominale en cm

Vitesse nominale en cm/s

Frein:

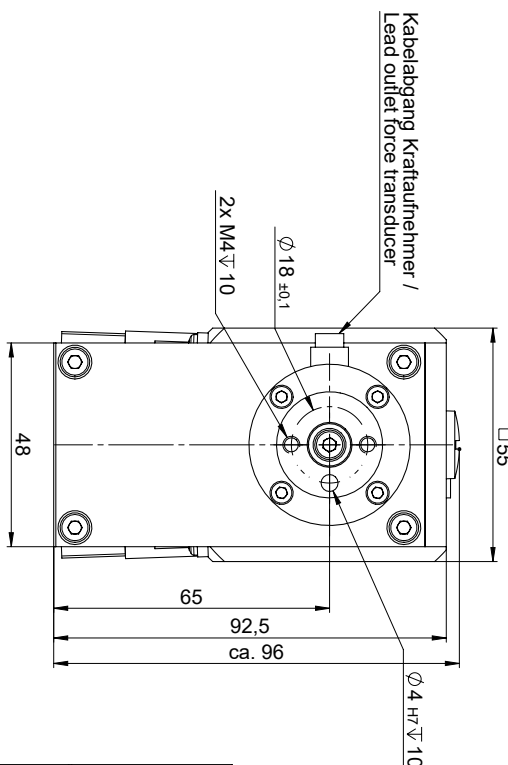
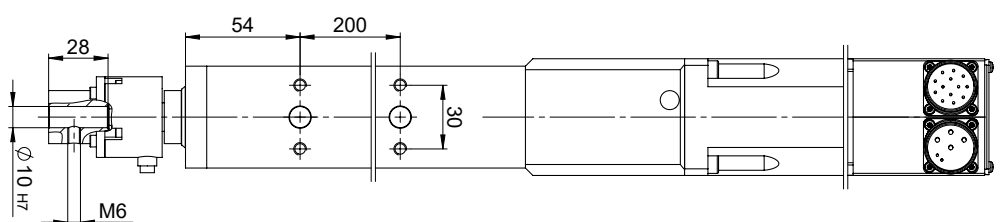
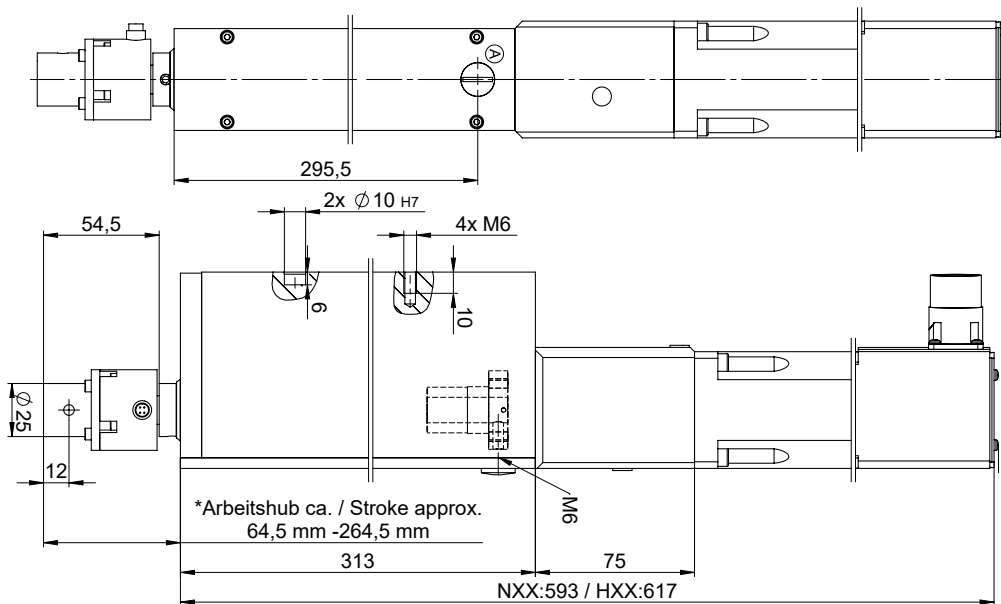
H: Frein de maintien / S: Frein de sécurité

N: Sans frein

Type spécial:

GX: Version de base / XX: Type spécial

For more efficiency.



*Schmierposition: 64,5 mm
 *Lube position: 64,5 mm

XX=folgende Buchstaben haben keine Auswirkungen auf die Anschlussmaße
 following letters have no effect to the connection dimensions **PR51D015-020-030NXX / HXX**

06/2020 technische Änderungen vorbehalten

Zum Schmieren des Kugelgewindetriebes wird der Gewindestopfen (A) in der Schmierposition des Stempels abgeschraubt und ein Schmierriipel in die M6 Schmierbohrung des KGTs eingeschraubt. Anschließend wird der KGT mit 0,2cm³ Fett abgeschmiert. Schmierintervall 1000 h oder 250000 Hübe. Schmierfett: KLÜBER-ISOFLEX NCA 15
 In order to lubricate the ball screw, move the ram to the lube position, remove the cap (A) and attach a grease nipple in the ball screw. Afterwards, lubricate the ball screw with 0,2 cm³ grease. Lubricating intervals 1000 h or 250000 strokes.
 Used grease: KLÜBER-ISOFLEX NCA 15