

Fiche technique

Servopresse électrique

Précision Line 3-200-250

Caractéristiques	
Force nominale (compression/traction)	3 / 3 kN
Course	200 mm
Vitesse	250 mm/s
Accélération	5000 mm/s ²
Temps de maintien à la force nominale	mini. 4 s
Poids (NGX/HGX)	24,5 / 24,9 kg
Poids de l'outillage à fixer*	1,5 kg
Force	
Type de capteur	DMS
Précision de mesure**	<0,5% (calibration en 2 points) / <0,1% (calibration multi-échelle)
Amplificateur PDM-S / (LxHxP)	Boîtier en aluminium / 125 x 80 x 57 mm
Signal de sortie	Numérique
Indice de protection	IP40
Alimentation	19...36 VDC (3 W)
Position	
Type de codeur	Multiturn
Répétabilité en position***	< 0,01 mm
Variateur	
Type	M702-034-00025-A
Dimensions (LxHxP)	83 x 382 x 200 mm
Dissipation thermique	3 AC 380 V ... 480 V, +/-10 %
Section des câbles d'entrée	IEC 1,5 mm ² / UL 18 AWG
Section des câbles de sortie	IEC 1,5 mm ² / UL 18 AWG
Indice de protection	IP20
Poids	4 kg

Variateur	
Protection recommandée	IEC 10 A gG UL/USA 10 A CC or J
Température de fonctionnement	-20 °C...+50 °C
Dissipation thermique	94 W
Filtre d'alimentation	
Poids	2 kg
Section des câbles d'entrée	4 mm ² / 12 AWG
Dissipation thermique	13 W
Dimensions (LxHxP)	83 x 426 x 41 mm
Indice de protection	IP20
Connexions	
PC	Ethernet
E/S API TOR (24 VDC)	3E / 4S
Bus de terrain	Profibus, Profinet, EtherCat, EtherNet/IP, Modbus/TCP
Option PROMESS Bus	PDM-A: 4x analog / PDM-P: Piezo / PDM-I/O: 16E / 16S

* Si frein de maintien poids outillage autorisé = 10 % de l'effort nominal. Pour des poids supérieurs contactez PROMESS.

** Mesure de force en calibration statique / *** à état thermique constant. Toutes valeurs nominales se réfèrent à une tension de 400 V.

La flèche du coulisseau liée au poids outillage doit être évalué pour des installations horizontales.

L'effort radial admissible ne doit pas dépasser 10 % de la force nominale servopresse.

Si le ratio temps d'arrêt/temps de cycle est < 0,5 contactez PROMESS.

Codification commande **PR5 ID030-020-025**

Position servomoteur

I: En ligne / P: Parallèle

Principe de mesure:

D: jauge de contrainte / P: Piezo

Force nominal en 1/10 kN

Course nominale en cm

Vitesse nominale en cm/s

Frein:

H: Frein de maintien / S: Frein de sécurité

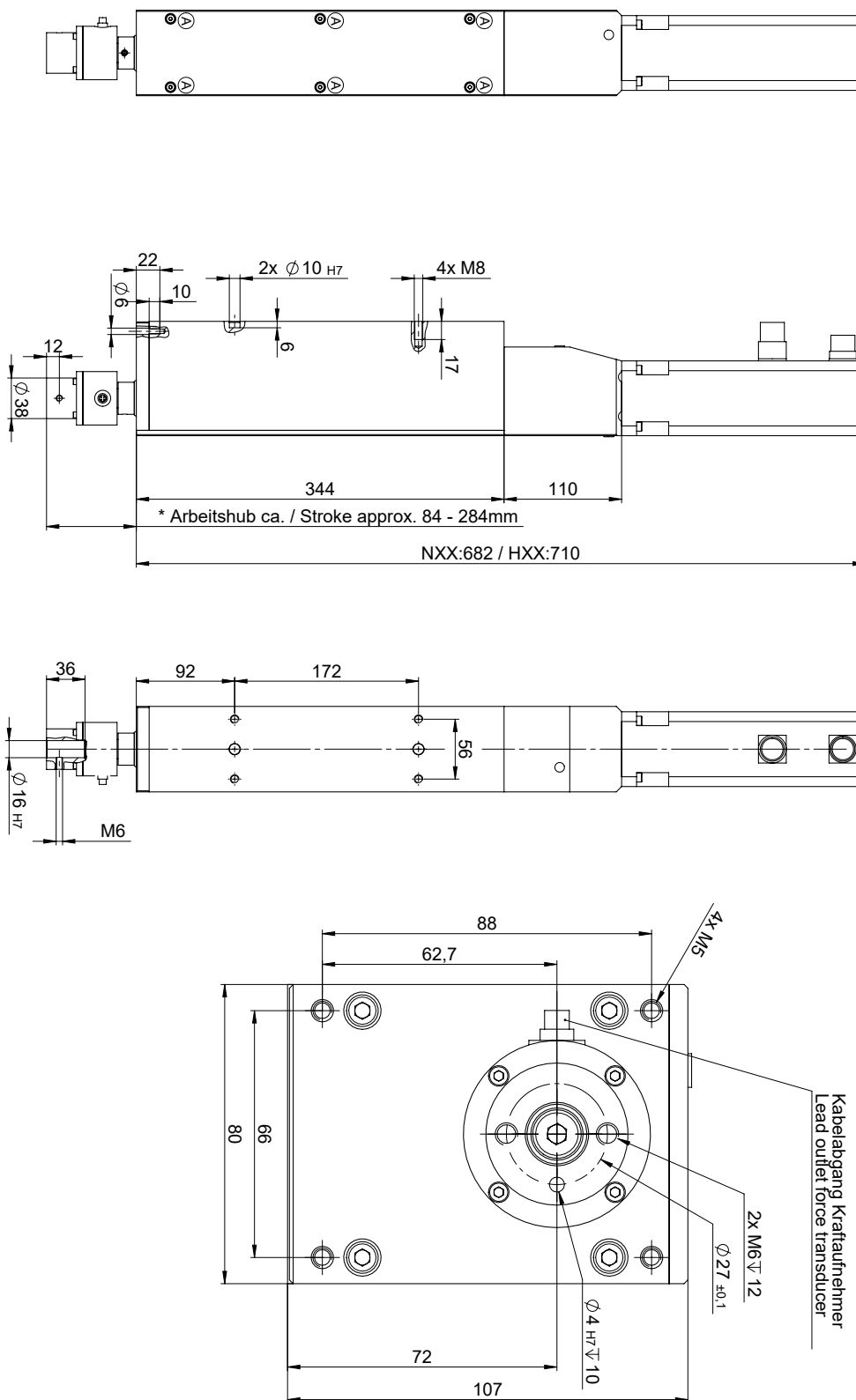
N: Sans frein

Type spécial:

GX: Version de base / XX: Type spécial

For more efficiency.

Zum Schmieren des Kugelgewindetriebes Fügenmodul so weit wie möglich ausfahren. Anschließend den Deckel abschrauben (6 Schrauben A) und die Spindel direkt schmieren. Schmierintervall 1000 h oder 250000 Hübe. Schmierfett: KLÜBER-ISOFLEX NCA 15
 In order to lubricate the ball screw extend the press unit as much as possible. Afterwards unscrew the cap (6 bolts A) and lubricate the ball screw directly. Lubricating intervals 1000 h or 250000 strokes. Used grease: KLÜBER-ISOFLEX NCA 15



05/2019 technische Änderungen vorbehalten

XX=folgende Buchstaben haben keine Auswirkungen auf die Anschlussmaße
 following letters have no effect to the connection dimensions

PR51D030-020-025NXX / HXX

Kabelabgang Kraftaufnehmer
 Lead outlet force transducer