

## Presse Universelle PROMESS-RAPID

Article Nr. 368103V

(Option mesure d'effort)

Les performances de la presse universelle PROMESS-RAPID sont comparables aux systèmes à moteur linéaire mais avec une meilleure efficacité en énergie. Elle convient pour des opérations d'assemblage exigeant des temps de cycle extrêmement court. PROMESS RAPID est conçue pour des applications de découpage dans les industries des plastiques, ou des thermoformables, grâce à une construction mécanique robuste et une électronique de puissance.

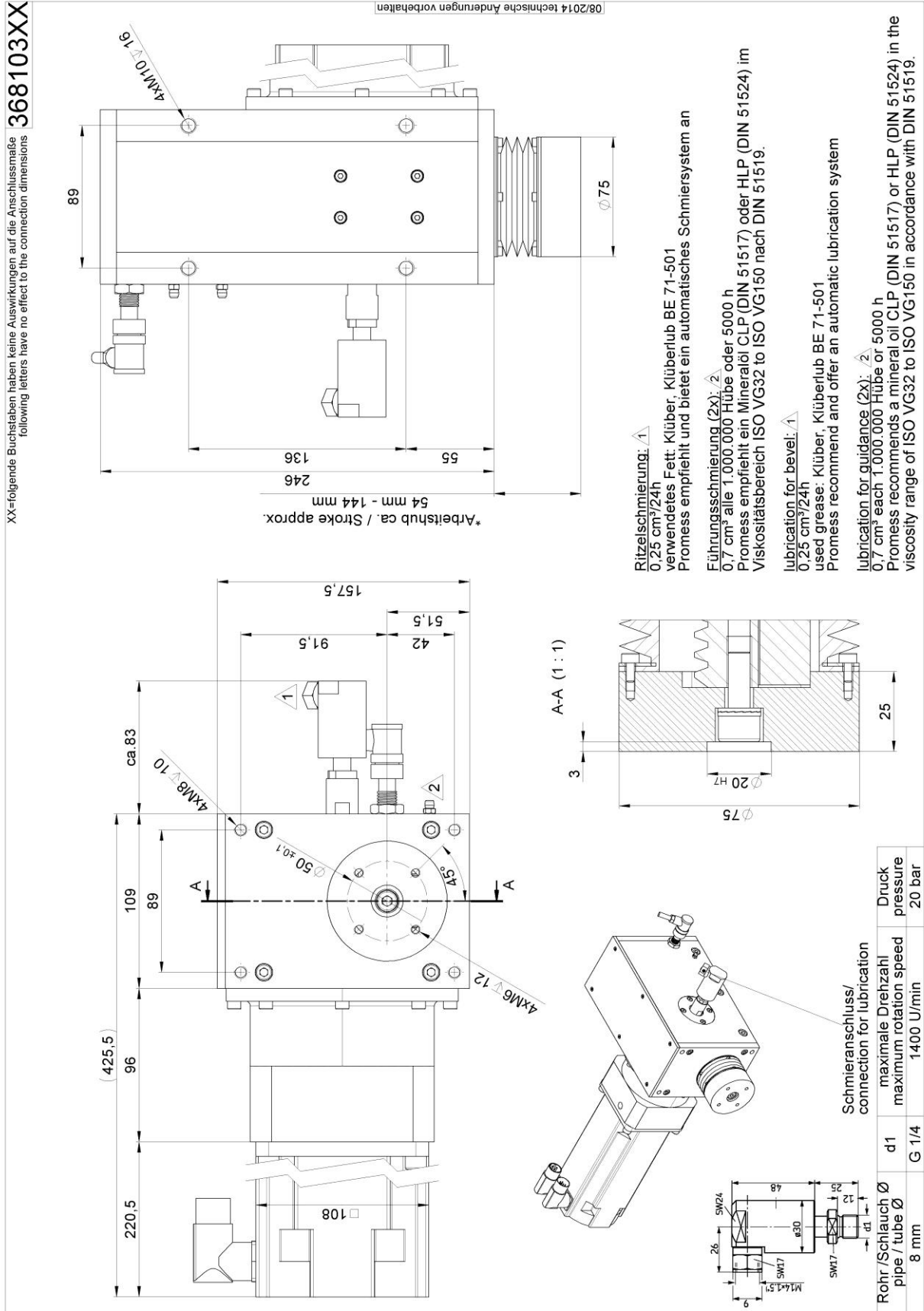


CARACTÉRISTIQUES	
Force Nominale	+/- 5 kN
Course	90 mm
Vitesse	500 mm/s
Accélération	30000 mm/s <sup>2</sup>
Temps de maintien en nominale	33,7 kg
Poids	10kg
MESURE POSITION	
Résolution	0,5 µm
Répétabilité de positionnement	< 0,05 mm*
ELECTRONIQUE DE PUISSANCE	
Dimension (B*H*T)	100*368*219 mm
Tension	3 AC 380 V - 480 V, +/-10 %
Section câblage E/S	2,5 mm <sup>2</sup> / 1,5 mm <sup>2</sup>
Indice de protection	IP 20
Poids	5,8 kg
Protection recommandée	IEC gG / 6 A
Plage thermique d'utilisation	-10°C...+50°C
Dissipation thermique	158 W
COMPLEMENTAIRES	
mesure de la force	PDM-S (DMS), PDM-P (Piezo)
E / S (24 VDC)	16 E / 16 A
CONNEXION PC	Ethernet
INTERFACE API (24 VDC)	3E / 4A
INTERFACE BUS DE TERRAIN	Profibus, Profinet, EtherNet/IP, Modbus-TCP

\* à état thermique stable

XX=folgende Buchstaben haben keine Auswirkungen auf die Anschlussmaße  
following letters have no effect to the connection dimensions

368103XX



Toutes les spécifications techniques de nos fiches techniques sont valides à la date d'impression. Avant d'évaluer vos propres spécifications, merci de vous assurer que les informations à votre disposition sont à jour. Nous déclinons toute responsabilité sur l'actualisation de la validité d'informations. Etat : Jun-15

PROMESS Gesellschaft für Montage- und Prüfsysteme mbH

Nunsdorfer Ring 29

D - 12277 Berlin

Tel.: +49/30/62 88 72 0

Fax: +49/30/62 88 72 59

e-mail: promess@promessmontage.de

web: www.promessmontage.de