

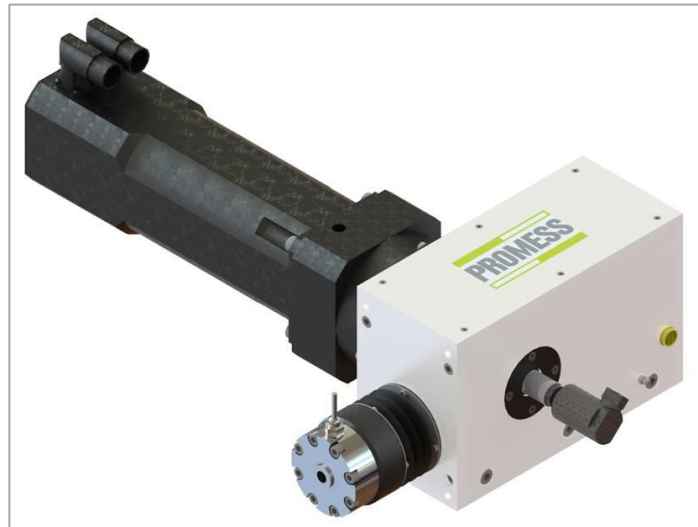
Universelle Presse PROMESS-RAPID



Artikel Nr. 368103V

(Option Kraftmessung)

Die Universelle Presse PROMESS-RAPID zeichnet sich durch Leistungsdaten aus, die an Linearmotorachsen heranreichen bei gleichzeitig wesentlich besserer Energieausnutzung. Die Presse wird für Montage- und Prüfaufgaben mit extrem kurzen Taktzeiten eingesetzt. Sie ist jedoch auch für Stanzaufgaben in der Kunststofftechnik geeignet. Die Einheit ist kompakt gebaut und besteht aus einer robusten Mechanik mit AC-Servomotor.



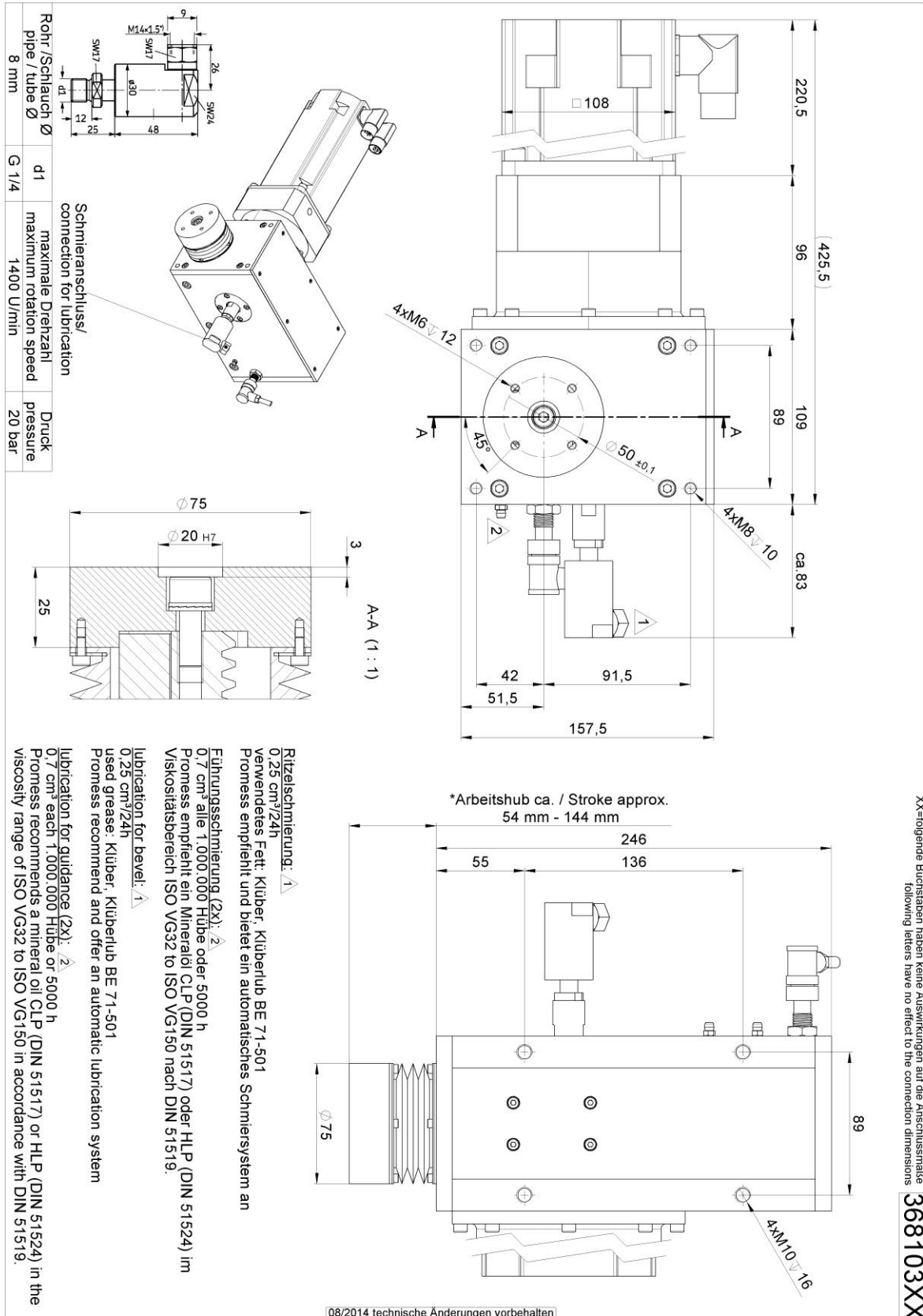
GRUNDFUNKTIONEN	
Nennlast	+/- 5 kN
Hub	90 mm
Nenngeschwindigkeit	500 mm/s
Beschleunigung	30000 mm/s ²
Gewicht	33,7 kg
Max. Werkzeuggewicht	10kg
WEGMESSUNG	
Auflösung	0,5 µm
Wiederholgenauigkeit	< 0,05 mm*
LEISTUNGSVERSTÄRKER	
Abmessungen (B*H*T)	100*368*219 mm
Anschlussspannung	3 AC 380 V - 480 V, +/-10 %
Kabelquerschnitt Ein- / Ausgang	2,5 mm ² / 1,5 mm ²
Schutzart	IP 20
Gewicht	5,8 kg
Empfohlene Absicherung	IEC gG / 6 A
Temperaturbereich	-10°C...+50°C
Verlustleistung	158 W
ERWEITERUNGSOPTIONEN	
Kraftmessung	PDM-S (DMS), PDM-P (Piezo)
Ein- / Ausgänge (24 VDC)	16 E / 16 A
SCHNITTSTELLE PC	
SPS SCHNITTSTELLE (24 VDC)	Ethernet
OPTION SPS FELDBUS SCHNITTSTELLEN	3E / 4A
	Profibus, Profinet, EtherNet/IP, Modbus-TCP

* im thermisch eingeschwungenen Zustand

Universelle Presse PROMESS-RAPID

Artikel Nr. 368103V

(Option Kraftmessung)



PROMESS Gesellschaft für Montage- und Prüfsysteme mbH
 Nunsdorfer Ring 29 | D-12277 Berlin
 Telefon +49 (0)30 / 62 88 72-0
 Fax +49 (0)30 / 62 88 72-59
 promess@promessmontage.de
 www.promessmontage.de

Geschäftsführung
 Dipl.-Ing. oec. Florian Köhnen
 Amtsgericht Charlottenburg
 HRB 68 818

BLZ 100 700 24 | Deutsche Bank
 Kto.-Nr. 162 674 600
 IBAN DE41 1007 0024 0162 674 600
 BIC DEUTDE33
 Ust-Ident-Nr. DE 812 448237